

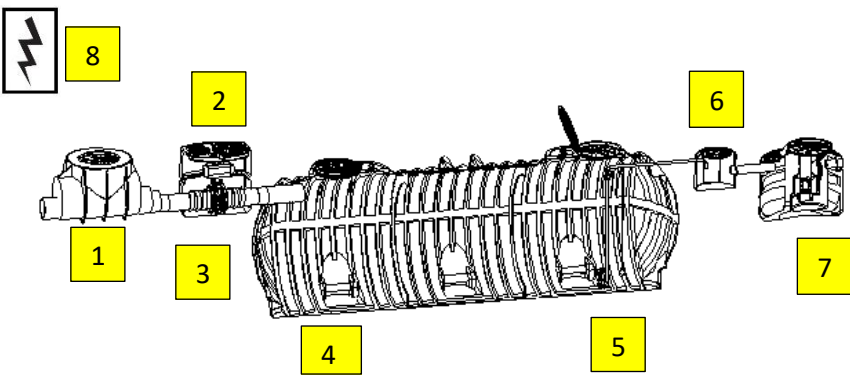
SCHEMA TECNICO IMPIANTO DI PRIMA PIOGGIA IN ACCUMULO CON VALVOLA MOTORIZZATA

Modello: IPP A 21000 VF	PRIMA PIOGGIA	
--------------------------------	----------------------	---

Descrizione

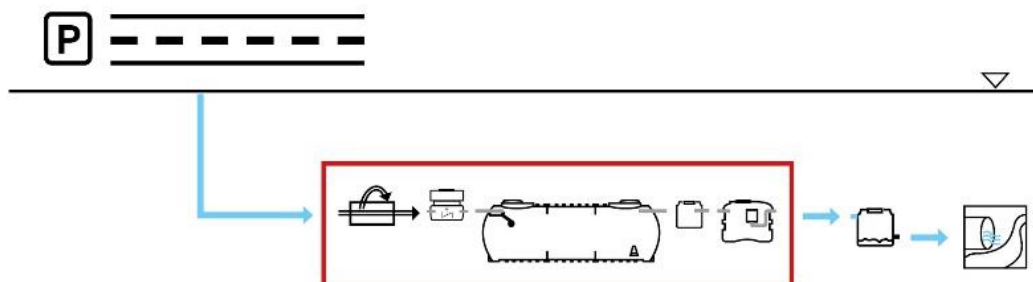
Impianto di trattamento acque prima pioggia in accumulo realizzato con vasche di polietilene per utilizzo da interro costruite tramite stampaggio rotazionale a spessore costante delle pareti. Il sistema è costituito da cinque manufatti distinti: scolmatore idoneo alla separazione delle acque di prima pioggia, pozzetto di contenimento della valvola a farfalla elettro attuata per chiusura alimentazione al bacino di accumulo, vasca di accumulo dimensionata in modo da trattenere al suo interno i primi 5 mm di pioggia caduti uniformemente su una superficie impermeabile, pozzetto di calma e deoliatore a coalescenza per l'eliminazione di oli e grassi presenti nelle acque accumulate. All'interno della vasca di accumulo è installata una pompa sommergibile a girante arretrata per il sollevamento e la veicolazione del refluo accumulato alla fase successiva di deoliazione. Il liquame in uscita dal manufatto potrà essere scaricato in acque superficiali o inviato a ulteriori fasi di trattamento. I manufatti sono dotati di sfiati, tronchetti ingresso e uscita liquami e tappi per l'ispezione e la manutenzione periodica.

Configurazione standard del prodotto

	<ol style="list-style-type: none"> 1 Scolmatore 2 Pozzetto valvola motorizzata 3 Valvola a farfalla motorizzata 4 Vasca di accumulo 5 Pompa sommergibile 6 Pozzetto di calma 7 Deoliatore a coalescenza 8 Quadro elettrico
---	--

Funzione e utilizzo

L'impianto viene utilizzato per il trattamento delle acque di prima pioggia provenienti da strade, piazzali e parcheggi. Nella pratica corrente, le acque di prima pioggia vengono separate da quelle successive (seconda pioggia) e rilanciate all'unità di trattamento (Dissabbiatori, Disoleatori, etc.) tramite un bacino di accumulo interrato di capacità tale da contenere il volume d'acqua corrispondente ai primi 5 mm di pioggia caduta sulla superficie scolante di pertinenza dell'impianto. Il bacino è preceduto da un pozzetto separatore che contiene al proprio interno uno stramazzo su cui sfiorano le acque di seconda pioggia dal momento in cui una valvola motorizzata si chiude automaticamente al raggiungimento del volume della prima pioggia raccolto nel successivo bacino di accumulo.



Norme e certificazioni

Conforme alle norme:
Rispettano le prescrizioni:

UNI EN 858/1-2
D.lgs. n° 152 del 03/04/2006 parte III
C.A.M. Edilizia (D.M. 23 giugno 2022 nr.256)
2.3.4 Raccolta, depurazione e riuso delle acque meteoriche
2.3.5.1 Riduzione dell'impatto sul sistema ideografico e superficiale



Dimensionamento

L'impianto di trattamento acque di prima pioggia in accumulo Starplast viene dimensionato secondo quanto previsto dalle normative Nazionali e secondo le principali Normative Regionali vigenti. Esso è particolarmente efficace per il trattamento delle acque di prima pioggia provenienti da piazzali, strade parcheggi ecc. con destinazione finale Pubblica Fognatura o acque superficiali. Si considerano in ingresso all'impianto concentrazioni di inquinanti tipiche di una acqua reflua di dilavamento di un piazzale impermeabile non contenenti sostanze pericolose o con concentrazioni di metalli pesanti o altri inquinanti diversi da SST e idrocarburi totali al di sopra delle soglie previste dalle tabelle di riferimento per lo scarico in Acque Superficiali.

Parametri di calcolo

Altezza acqua di pioggia: **5 mm**
Coefficiente di afflusso: **1**
Portata di travaso: **< 2 l/s**
Diametro particelle solide: **> 200 µ**
Diametro particelle olio: **> 150 µ**
Densità dei liquidi leggeri: **0,85 kg/dm³**

TABELLA DATI

modello	Piazzale scoperto m ²	Lu x La x h cm	he cm	Pompa kW	Portata di travaso litri/min.	Tempo di svuotamento minuti	Tappi		
							Ø 200 nr.	Ø 400	Ø 600
IPP A 21000 VF	4.200	1.317 x 210 x 234	195	0,37	110	192	2	2	4

modello	Scolmatore		Valvola motorizzata		Accumulo sedimentazione		Pozzetto di calma	Deoliazione		
	Modello	Tubi Ø in/out/bypass mm	Modello	DN	Modello	Volume litri	Ø tubo in/out "/ mm	Modello	volume litri	Ø tubo out mm
IPP A 21000 VF	SCM G	315/315/250	PVF S	750 250	SEI MN	21000 21.000	1"1/4 /125	DEC CC	800 840	125

Note:

Le quote e le dimensioni dei manufatti realizzati in PE tramite stampaggio rotazionale, possono avere una tolleranza di +/- 3%

Le dimensioni dell'impianto indicate in tabella sono riferite ai seguenti parametri:

- Lunghezza Lu: si riferisce alla lunghezza dell'intero impianto considerando una distanza fra i manufatti pari a 50 cm
- Larghezza La: si riferisce alla larghezza massima dell'impianto considerando il manufatto più largo da cui è composto
- Altezza h: si riferisce alla misura massima di altezza dell'impianto considerando il manufatto più alto da cui è composto

I diametri delle tubazioni in ingresso uscita e by-pass, sono lo standard di fabbrica. A richiesta, si possono adottare diametri personalizzati.

Accessori disponibili e consigliati

- Prolunga PRO X 200 / PRO X 400 / PRO X 600
- Chiusino telescopico CHI Y 200-400 / CHI Y 400-600 / CHI Y 600-800
- Sensore di livello olio SLO Z 003
- Sensore di livello olio Atex SLA Z ATEX
- Sensore di pioggia SEN PI



Via dell'Artigianato, 43 / 61028
Mercatale di Sassocorvaro Auditore (PU)
+39 0722 079201

info@starplastsrl.it
www.starplastsrl.it
Starplast srl



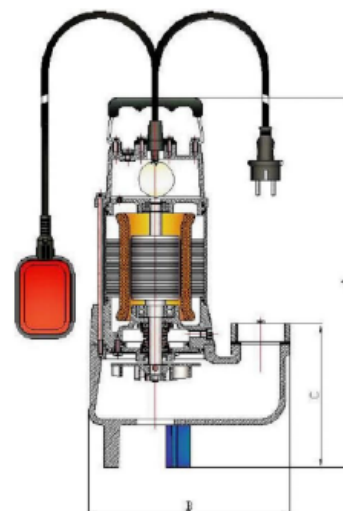
Componenti elettromeccanici

5 Pompa sommergibile rilancio acque di Prima Pioggia

modello	Codice fornitore	Potenza	Tensione	Portata	Prevalenza	Girante	Tubo di mandata
		kW	Volt	litri/min	m.c.a.	Tipo	"
POM Z L 037 MM	VTXS 50 G	0,37	230	0 ÷ 250	8,5 ÷ 0,8	Vortex	1" 1/4

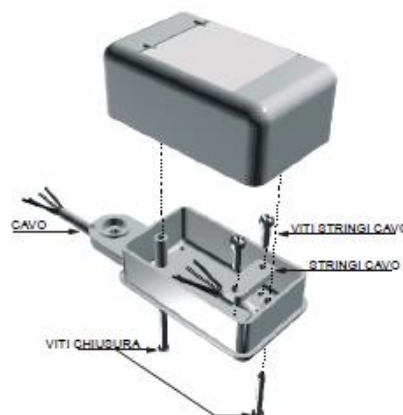
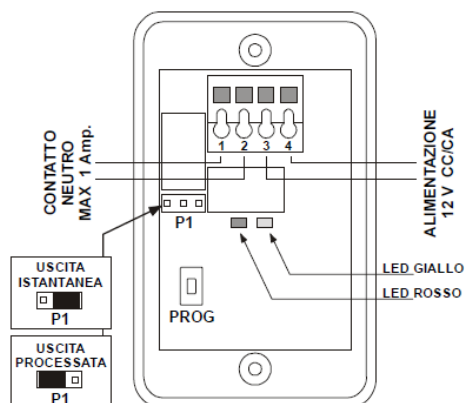
Modello - Model		P2		P1 (kW)	Ampere		Q (m³/h - l/min)									
230V - 50Hz Monofase Single-phase	400V - 50Hz Trifase Three-phase	(kW)	(HP)		1ph	3ph	0	0,6	3,0	4,8	6,0	7,2	9,0	10,8	12,0	15,0
							H (m)									
VTXS 35/G		0,28	0,36	0,45	2,10		7,5	6,9	6,5	5,6	4,9	4,1	3,2	2,2	1,9	
VTXS 50/G		0,37	0,50	0,55	2,60		8,5	8,0	7,8	7,2	7,0	6,5	5,8	3,9	3,2	0,8

Modello - Model	Dimensioni Dimensions			DNM	kg
	A	B	C		
VTXS 35	360	165,0	80,0	1" 1/4	8,5
VTXS 50	400	165,0	80,0		9,0
VTXS 75	438	246,5	172,5	2"	16,0
VTXS 100	448	246,5	172,5	2"	18,0
VTXS 150	458	246,5	172,5	2"	19,0
VTXS 200/T	458	246,5	172,5	2"	20,0



8 Sensore di pioggia e quadro elettrico di comando apparecchiature elettromeccaniche

modello	Tensione	Temperatura di esercizio	Sensibilità pioggia	Grado di protezione
	Volt	°C	Tipo	
SEN PI	120	-20° ÷ +70°	Variabile a 5 soglie	IP 55



Mercatale di Sassocorvaro Auditore (PU)
+39 0722 079201

info@starplast.it
www.starplast.it
Starplast srl



Quadro elettrico

modello	Dimensioni mm	Alimentazione generale Volt	Dati generali del prodotto			
			Timer interno regolazione	Frequenza Hz	Alimentazione servomotore valvola Volt	Grado di protezione
QE PP PMVF	380 x 300 x 120	230	0 - 10 giorni	50	24	IP 55

Descrizione

Quadro elettromeccanico per avviamento diretto motori monofase per comando e controllo pompa, servomotore valvola a farfalla per impianti di prima pioggia in accumulo con timer di ritardo partenza e alimentatore sensore di pioggia già cablato.

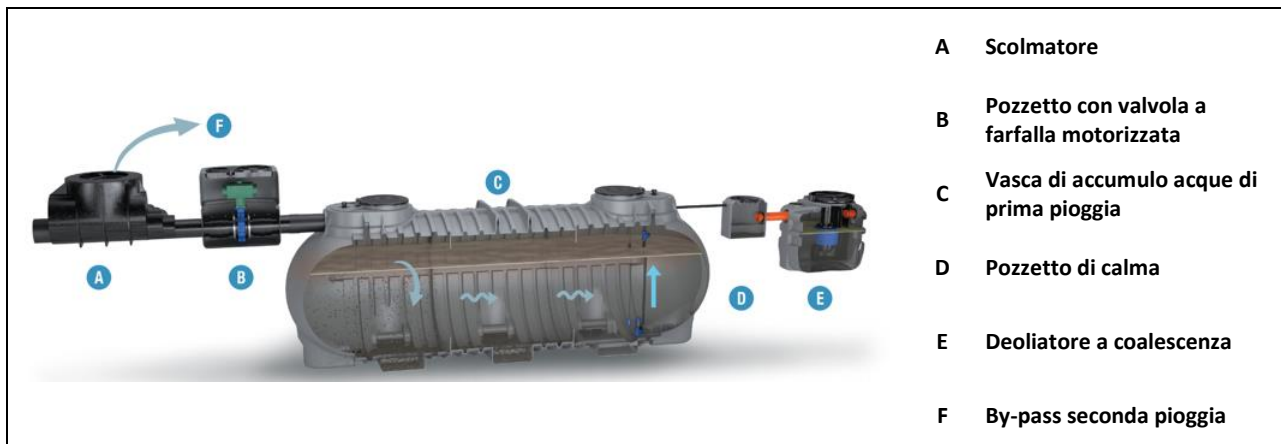
- Sezionatore generale bloccaporta;
- Fusibili protezione motore, attuatore, primario e ausiliari;
- Contattore di linea;
- Relè termico protezione motore;
- Trasformatore 0-230 Volt / 0-24 Volt;
- Alimentatore per sensore di pioggia;
- Timer di ritardo attivazione pompa regolabile da 0" a 10 giorni;
- Relè ausiliari bobina 24 Volt;
- Selettore AUTO-0-MAN per pompa e valvola;
- Selettore APERTURA-0-CHIUSURA Valvola;
- Luce spia blu di presenza rete;
- Luce spia verde di motore in funzione;
- Luce spia rossa di allarme motore in protezione per sovraccarico;
- Luce spia verde Valvola aperta;
- Luce spia gialla Valvola chiusa;



[Immagine indicativa]



MANUTENZIONE IMPIANTO PRIMA PIOGGIA IN ACCUMULO



Installazione

Per l'installazione attenersi alle indicazioni riportate nel nostro manuale di "movimentazione, posa e utilizzo".

Avviamento

Il trattamento delle acque meteoriche di dilavamento in continuo è un trattamento di tipo prettamente fisico. Pertanto, le operazioni di avviamento dell'impianto si determinano essenzialmente nel far confluire i reflui da trattare nelle vasche già riempite di acqua pulita dopo aver effettuato tutti i controlli già descritti per le operazioni di installazione.

Manutenzione

- Sugli impianti di prima pioggia sono presenti apparecchiature elettromeccaniche (pompa di rilancio, valvola elettro attuata, quadro elettrico, ecc..) pertanto **ogni operazione di manutenzione va effettuata previo distacco dell'energia elettrica.**
- Verificare il corretto funzionamento della valvola, della pompa di rilancio e dell'interruttore di livello
- Verificare ed eventualmente rimuovere i corpi grossolani che ostacolano il corretto funzionamento di apertura e chiusura della valvola a farfalla motorizzata
- Verificare che gli assorbimenti della pompa e dell'attuatore rientrino nei dati di targa delle apparecchiature
- Verificare il corretto funzionamento del sensore di pioggia installato.
- Provvedere al periodico allontanamento del materiale sedimentato sul pozzetto scolmatore iniziale e sulla vasca di accumulo delle acque di prima pioggia contattando Aziende autorizzate.
- Prelevare periodicamente gli olii ed idrocarburi galleggianti presenti nella vasca di trattamento in continuo contattando Aziende specializzate.
- Verificare periodicamente il corretto funzionamento del meccanismo dell'otturatore a galleggiante.
- Controllare la permeabilità del dispositivo a coalescenza: se i livelli dell'acqua a monte e a valle del dispositivo a coalescenza mostrano una differenza significativa è necessario provvedere alla pulizia del filtro a coalescenza.

Pulizia del filtro a coalescenza

- Ruotare la cartuccia in senso antiorario mediante la maniglia in dotazione
- Rimuovere il dispositivo automatico di chiusura.
- Pulire il filtro tramite getto di acqua a pressione (idropulitrice) facendo in modo che il liquido di risulta venga opportunamente inviato ad un serbatoio di accumulo per il successivo smaltimento da effettuarsi da parte di ditta specializzata.
- Verificare che la spugna poliuretana sia ben detersa; in caso contrario rimuoverla e sostituirla.
- Inserire di nuovo il dispositivo automatico di chiusura all'interno della cartuccia.
- Riavvitare la cartuccia sulla sede del sifone di uscita con ghiera filettata fino a completo serraggio.

Indichiamo di effettuare le operazioni di manutenzione e pulizia almeno due volte l'anno.



CERTIFICATO DI CONFORMITA' IMPIANTO PRIMA PIOGGIA

Modello: IPP A 21000 VF
PRIMA PIOGGIA


Gli impianti di trattamento acque meteoriche di prima pioggia in accumulo Starplast vengono utilizzati per il trattamento delle acque di dilavamento di piazzali, parcheggi, ecc. che scaricano in Acque Superficiali secondo quanto indicato nelle schede tecniche di prodotto (STC 01).

Sono realizzati in polietilene, mediante il sistema di "stampaggio rotazionale" e sono conformi alla Classe 1 secondo i requisiti delle seguenti Norme:


UNI-EN 858 parte 1 e 2
D. Lgs. n° 152 del 03/04/2006 parte III e s.m.i.
C.A.M. Edilizia (D.M. 23 giugno 2022 nr. 256)
2.3.4 Raccolta, depurazione e riuso delle acque meteoriche
2.3.5.1 Riduzione dell'impatto sul sistema ideografico e superficiale

Rendimenti depurativi

Rimozione:

Sostanze sedimentabili > 90%

Idrocarburi totali < 5 mg/l

Recapito finale dello scarico

Acque superficiali



Avvertenze

Precisiamo che il rendimento depurativo dell'impianto STARPLAST dipende dalla messa a punto di tutto l'impianto dei reflui trattati, dalle caratteristiche del refluo in ingresso conformi a quelle riportate nei dati di progetto ed ai parametri utilizzati per il suo dimensionamento riportati nelle schede tecniche di prodotto; dal relativo stato d'uso nonché dal suo dimensionamento, dalla sua posa in opera e dalla sua manutenzione periodica.

Raccomandiamo di verificare l'idoneità dell'impianto STARPLAST con l'organo competente del territorio, poiché si riscontrano sostanziali diversità sulle soluzioni ammesse dagli Enti locali che potrebbero emanare disposizioni diverse e più restrittive nel rispetto di quanto indicato dal D.lgs. 152/06.

Le soluzioni impiantistiche suggerite da Starplast non sostituiscono come ruolo e funzione né il Tecnico competente né l'Autorità alla quale compete il rilascio autorizzatorio.

STARPLAST declina ogni responsabilità inerente al Titolo V del D. Lgs. 152/06 ogni qualvolta non sia eseguita la corretta scelta di soluzione impiantistica autorizzata dall'Ente competente, la corretta procedura di gestione del processo depurativo e l'utilizzo inadeguato delle apparecchiature e dei manufatti componenti l'impianto stesso.

Per le corrette procedure di posa gestione e manutenzione, si rimanda a quanto indicato negli appositi libretti allegati alla fornitura.

UFFICIO TECNICO

Il Responsabile Ufficio Tecnico




 Via dell'Artigianato, 43 / 61028
 Mercatale di Sassocorvaro Auditore (PU)
 +39 0722 079201

 info@starplastsrl.it
www.starplastsrl.it
   Starplast srl

